

# АВТОКЛАВ FANSEL MINI



**РУКОВОДСТВО ПОЛЬЗОВАТЕЛЯ**

ООО ТПК «Ханхи»

## Оглавление

Назначение.....	3
Характеристики.....	3
Комплектация.....	3
Сборка автоклава.....	5
Перед началом использования.....	7
Порядок работы.....	8
Преимущества и особенности режимов.....	11
Правила ухода за изделием.....	12
Меры безопасности.....	13

## Назначение

Автоклав предназначен для тепловой стерилизации пищевых продуктов, расфасованных в стеклянную или жестяную тару в паровой и водяной среде.

## Характеристики

<b>Габаритные размеры ВхШ, мм</b>	430x370
<b>Диаметр бака, мм</b>	250
<b>Объем автоклава, л</b>	14
<b>Максимальная рабочая температура, °С</b>	120
<b>Максимальное давление внутри автоклава, bar («атм»)</b>	1,5
<b>Масса автоклава, кг</b>	8

Таблица 1. Основные характеристики

<b>Объем банки, л</b>	<b>Количество банок</b>
0,5	10
0,65	5
0,7	5
1,0	3
3,0	1

Таблица 2. Вместимость автоклава

## Комплектация

1. Емкость автоклава – 1 шт.
2. Крышка автоклава – 1 шт.
3. Уплотнение крышки силиконовое – 1 шт.
4. Фальшдно – 1 шт.
5. Пластина для выравнивания – 1 шт.
6. Циферблат биметаллического термометра – 1 шт.
7. Гильза биметаллического термометра – 1 шт.

8. Манометр аксиальный (осевой) – 1 шт.
9. Переходник-футорка – 1 шт.
10. Обратный клапан с гайкой – 1 шт.
11. Кран воздухоотводный – 1 шт.
12. Защитный клапан 1.5 bar – 1 шт.
13. Переходник на кран для шланга – 2 шт.
14. Рым-гайка М8 – 8 шт.
15. Шланг для отвода пара – 2 метра (на рис. 2 не указан)
16. Инструкция по эксплуатации – 1 шт. (на рис. 2 не указана)
17. Сантехнический герметик – 1 шт. (на рис. 2 не указан)
18. Упаковка – 1 шт. (на рис. 2 не указана)

\*Продавец имеет право изменить комплектующие без изменения функциональности товара.

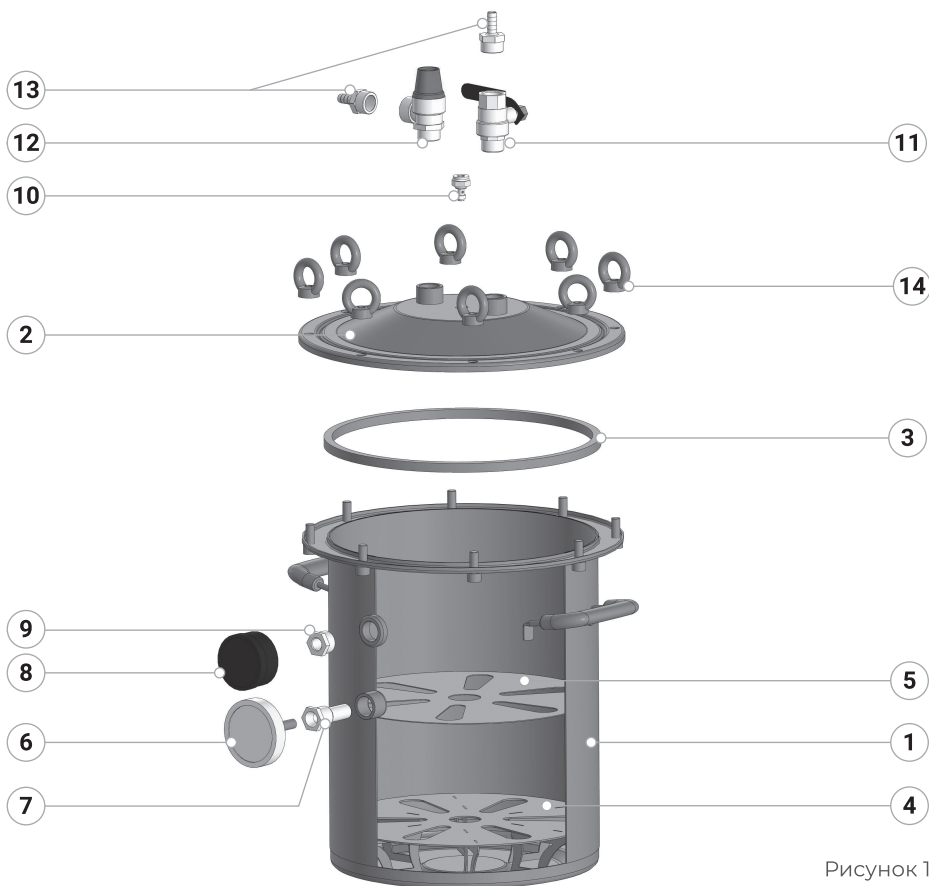


Рисунок 1

## Сборка автоклава

Убедитесь в том, что изделие полностью укомплектовано согласно разделу «Комплектация» данного руководства.

### Этап 1. Сборка ёмкости



Рисунок 2

Установите гильзу термометра, переходник-футорку и манометр согласно рис. 2 посредством резьбового соединения. Резьбовые соединения устанавливайте на сантехнический герметик: он позволяет фиксировать элементы в правильном положении. Например, шкала манометра должна быть перевернута так, чтобы удобно читались показания.



**Внимание!** На упаковке с герметиком есть инструкция по применению. Четко следуйте данной инструкции, только в этом случае можно быть уверенным в герметичности резьбовых соединений.

После фиксации всех резьбовых соединений установите циферблат биметаллического термометра в гильзу.

### Этап 2. Сборка крышки

Установите обратный клапан в крышку. Зафиксируйте клапан на крышке с помощью гайки. Далее установите защитный клапан и кран воздухоотводный в крышку посредством резьбового соединения. После этого установите в защитный клапан и кран воздухоотводный переходники на кран для шланга. Важно соблюдать очередность, чтобы все элементы соединялись беспрепятственно. Так же, как и в предыдущем пункте, все элементы должны быть зафиксированы на герметик и должны располагаться, как на рис. 3. Только в этом случае дальнейшая сборка крышки будет возможна.

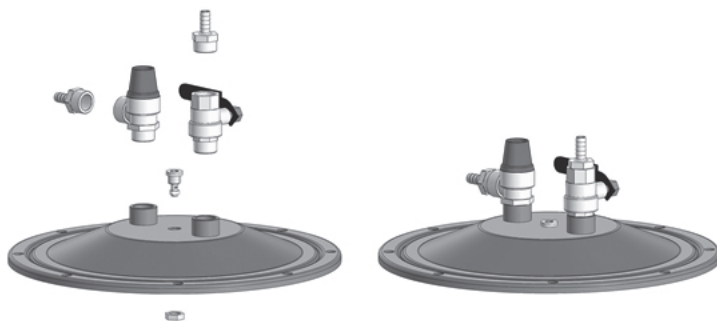


Рисунок 3

### Этап 3. Установка крышки на емкость

Установите на емкость уплотнение. Затем установите крышку и зафиксируйте крышку на рым-гайках из комплекта. Гайки необходимо закручивать попарно, т. е. одновременно закручивать две противоположные гайки. В этом случае можно избежать перекоса крышки.



Чрезмерная перетяжка гаек может привести к продавливанию силиконового уплотнителя. Эта ситуация возникает при затягивании гаек «до упора».



После окончания сборки оставьте автоклав не менее чем на 1 час, чтобы произошла полимеризация находящегося в резьбовых соединениях герметика. Герметик в этом случае «окрепнет» и надежно зафиксирует положение всех вкрученных элементов.

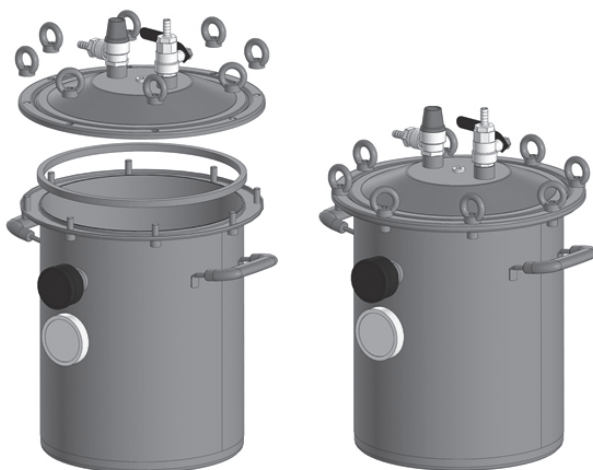


Рисунок 4

## Перед началом использования

Перед первым использованием рекомендуется помыть емкость и крышку автоклава, затем ополоснуть и хорошо вытереть (подробнее см. в разделе «Правила ухода за изделием»).

### Проверка герметичности автоклава

1. Установите автоклав на плиту. Наполните водой, не доливая до верхнего края емкости автоклава 2-3 см. Убедитесь, что вода не выходит через резьбовые соединения емкости.
2. Установите крышку через уплотнение и зафиксируйте на рым-гайки. Гайки необходимо закручивать попарно, т. е. одновременно закручивать две противоположные гайки. В этом случае можно избежать перекаса крышки. После затяжки силой рук рекомендуется равномерно подкрутить каждую гайку на 2-3 оборота при помощи любого подходящего инструмента. В этом случае автоклав будет качественно держать давление.



**Внимание! Перед включением убедитесь, что воздухоотводный кран открыт!**

3. Включите нагрев плиты и доведите воду автоклава до температуры кипения. Повторно убедитесь, что вода не выходит через резьбовые соединения емкости.
4. После кипения воды продолжительностью 2-3 минуты закройте воздухоотводный кран и продолжайте нагревать автоклав до достижения на манометре 1,2-1,3 bar (примерно 1,2–1,3 атмосферы). Убавьте мощность плиты на столько, чтобы давление больше не поднималось. Убедитесь, что во всех частях автоклава отсутствует утечка пара.
5. Если утечки пара нет, значит автоклав герметичен и может быть использован для стерилизации продуктов.

### Если есть утечка пара или воды:

- Из-под крышки: вероятнее всего, недостаточно затянуты рым-гайки на крышке; выключите автоклав, подкрутите еще каждую гайку на 1-2 оборота.
- В резьбовом соединении: вероятнее всего, была нарушена технология работы с герметиком. В этом случае необходимо выключить автоклав, слить воду и выкрутить элемент, резьбовое соединение, которого пропускает пар. Далее полностью удалить засохший герметик из резьбового соединения и повторно установить на свежий герметик данный элемент согласно инструкции.

**После устранения предполагаемой причины утечки еще раз проверить автоклав на герметичность.**

### Калибровка биметаллического термометра

Принцип действия биметаллического термометра основан на деформации биметаллической пружины под воздействием температуры. В результате встряски (например, во время транспортировки) данная пружина может немного растягиваться или сжиматься, тем самым привнося в показания термометра погрешность, поэтому рекомендуется откалибровать показания термометра перед первым использованием автоклава.

1. Калибровать термометр необходимо при нормальном атмосферном давлении. Установите термометр в гильзу и налейте в автоклав воду так, чтобы уровень воды был выше гильзы на 3-4 см.
2. Не закрывая крышкой, нагрейте автоклав до закипания воды. Сравните разницу показаний на термометре с температурой кипения воды (температура кипения воды 100°C при атмосферном давлении 760 мм рт.ст\*). Запомните или запишите эту разницу температур.
3. Далее выньте циферблат термометра из гильзы и дайте остыть до комнатной температуры. Затем при помощи паза на задней части циферблата термометра откалибруйте температурную разницу.

**Пример: при доведении воды до температуры кипения 100°C термометр показал значение 97°C. Соответственно, когда термометр остынет до комнатной температуры, нужно добавить к текущим показаниям термометра +3°C.**

\*Примечание: если вы находитесь на значительной возвышенности относительно уровня моря (например, в горных регионах), то температура кипения воды может существенно отличаться от 100°C в меньшую сторону. В данном случае обратитесь к справочной литературе.

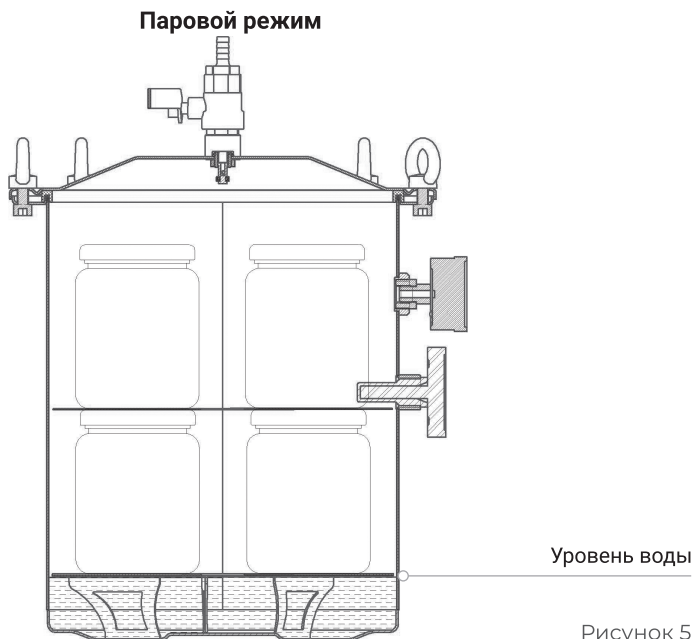
## Порядок работы

Подготовьте чистые банки, винтовые крышки и продукты для консервирования. Продукты достаточно промыть, разрезать на порционные куски, уложить в сыром виде в чистые банки, которые необходимо наполнять по «плечики» банки. Продукты НЕ УТРАМБОВЫВАТЬ. Добавить соль, специи и пряности по вкусу.



**Внимание!** Данный автоклав предназначен для использования с банками только с винтовыми крышками. Если вы хотите использовать банки с закаточными крышками, то необходимо использовать специальные индивидуальные прижимы для банок (в комплект не входят).





Установите автоклав на плиту, поместите внутрь автоклава фальшдно. Залейте 1,5 литра воды. Уровень воды должен быть как на рис. 5: верхний диск фальшдна не должен быть погружен в воду.

Установите первый ряд укупоренных банок с продуктом внутрь автоклава на фальшдно. На этот ряд установите пластину для выравнивания и установите второй ряд банок. Всего таким образом можно установить 2 ряда банок по 0,5 литра (см. таблицу 2). Калибр банок и тип крышек при этом должен быть одинаков.

Установите крышку через уплотнение и зафиксируйте на рым-гайки. Гайки необходимо закручивать попарно, т. е. одновременно закручивать две противоположные гайки. В этом случае можно избежать перекаса крышки. После затяжки силой рук рекомендуется равномерно подкрутить каждую гайку на 2-3 оборота при помощи любого подходящего инструмента. В этом случае автоклав будет качественно держать давление.



**Внимание!** Чрезмерная перетяжка гаек может привести к продавливанию силиконового уплотнителя. Эта ситуация возникает при затягивании гаек до упора.

Откройте воздухоотводный кран на крышке автоклава. Включите нагрев плиты и доведите воду автоклава до температуры кипения.



**Внимание! Перед включением убедитесь, что воздухоотводный кран открыт!**

После начала обильного паровыделения закройте воздухоотводный кран на крышке автоклава и дождитесь установки температуры на термометре до требуемого по рецепту значения (см. таблицу 3).

Консервы	Объём банки, л	Температура, °C	Время, мин
Мясные консервы	0,35	120	30
	0,50	120	40
	1,00	120	60
Консервы из мяса птицы	0,35	120	20
	0,50	120	30
	1,00	120	50
Консервы из рыбы	0,35	115	20
	0,50	115	25
	1,00	115	30
Овощные консервы	0,35	100	10
	0,50	100	15
	1,00	100	20
Грибы маринован.	0,35	110	20
	0,50	110	30
	1,00	110	40

Таблица 3

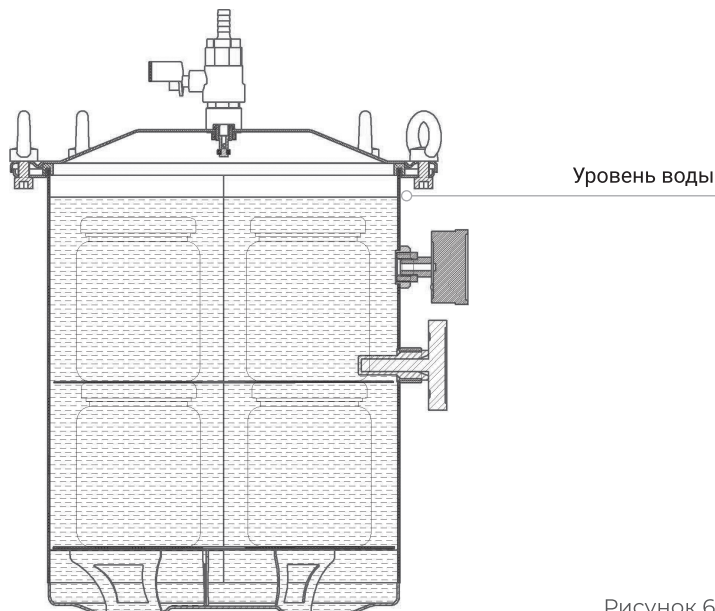
По достижении требуемой температуры убавьте мощность плиты на столько, чтобы давление и температура больше не поднималось (примерно, 400-500 Вт).

По окончании стерилизации выключите плиту и дайте остыть автоклаву до температуры 50°C или ниже. Обратный клапан должен к этому времени открыться.



**Внимание! Не открывайте автоклав под давлением! Не сбрасывайте давление самостоятельно! Велик риск получить сильный ожог.**

### Водяной режим



В водяном режиме также используется любой тип плит. Параметры стерилизации и время идентичны описанию в паровом режиме.

Основные отличия от парового в том, что банки в автоклаве полностью погружены в воду. Уровень воды показан на рис. 7 (вода не долита до верхнего края емкости автоклава 2-3 см). Второе отличие — в данном режиме нет необходимости осуществлять предварительный выпуск горячего воздуха из автоклава, то есть воздухоотводный кран на крышке может быть изначально закрыт.

## Преимущества и особенности режимов

Паровой режим позволяет осуществлять процесс приготовления значительно быстрее, так как из-за небольшого количества воды в автоклаве нагрев и остывание проходят намного быстрее (в среднем в 2-3 раза чем при водяном режиме).

Водяной режим не требует выпуска горячего воздуха с паром в начале работы, поэтому может применяться в помещениях со слабой вытяжкой.

## Правила ухода за изделием

1. Для очистки изделий из нержавеющей стали ЗАПРЕЩЕНО использовать дезинфицирующие моющие средства как жидкие, так и в виде порошка, содержащие в своем составе ХЛОР и его производные.
2. Запрещается использовать для удаления стойких загрязнений металлические губки и другие подручные средства из металла, которые способны оставить механические повреждения (царапины) на поверхности. В случае повреждения поверхности отполировать поврежденное место нейлоном (обычные нейлоновые губки).
3. Запрещается хранить изделия из нержавеющей стали в прямом контакте с изделиями из черных металлов. Не складывать в емкости из нержавеющей стали любые предметы из черных металлов.
4. Очистка, фильтрация и смягчение воды снижает риск ржавления нержавеющей стали, соприкасающейся с данной средой. Вода содержит железо, которое может оставлять ржавые потеки на изделиях из нержавеющей стали.
5. Для удаления пятен с поверхности нержавеющей стали можно использовать мыльный раствор или органические растворители: спирт, метиловый спирт или метиловый спирт, денатурированный этиловым спиртом. После удаления пятен поверхность нужно промыть и вытереть насухо. Отложения кальция на поверхности изделия можно удалять при помощи раствора одной части уксуса к трем частям воды. Изделие необходимо замочить в растворе, после чего налет можно будет оттереть. После чистки изделие необходимо помыть теплой водой и вытереть насухо. Пятна от масла или смазки можно удалить с поверхности с помощью органических растворителей (спирт, метиловый спирт или метиловый спирт, денатурированный этиловым спиртом). После чистки изделие необходимо вымыть и высушить.
6. Первичная ржавчина, образовавшаяся на нержавеющей стали, может быть удалена промыванием чистой водой. Удаление более выраженной ржавчины с поверхности нержавеющей стали можно выполнять методом шлифовки и полировки обычной нейлоновой губкой (ее жесткой поверхностью), а при еще более глубоком поражении поверхности нержавеющей стали ржавчиной применяется вытравливание лимонной кислотой.
7. Рекомендуется использовать моющие и чистящие средства с пометкой «для нержавеющей стали».
8. Хранить изделие в сухом отапливаемом помещении.



**В случае несоблюдения правил по уходу за изделиями из нержавеющей стали производитель не несет ответственности за появление следов коррозии (ржавчины) и выход изделия из строя по этой причине в указанный гарантийный срок.**

## Меры безопасности

1. Эксплуатировать автоклав рекомендуется в хорошо проветриваемом или вентилируемом помещении.
2. К работе с автоклавом допускаются только совершеннолетние лица, ознакомившиеся с данной инструкцией. Использование автоклава детьми строго запрещено.
3. Запрещается использование автоклава, ненаполненного водой.
4. Необходимо оградить доступ детей во время эксплуатации автоклава.
5. Запрещено эксплуатировать автоклав при показаниях давления, превышающих допустимые значения (максимум 1,5 бар-атм).
6. Запрещено открывать крышку при наличии внутри автоклава избыточного давления. Отсутствие давления можно определить открытому обратному клапану.
7. Запрещено оставлять работающий автоклав без присмотра.
8. Запрещается использовать для консервирования банки с наклейками, которые могут привести к засорению клапана избыточного давления, манометра или термометра.
9. Во время работы автоклава запрещено: прикасаться к горячим поверхностям автоклава, наклонять, перемещать или поднимать автоклав, раскручивать резьбовые соединения.
10. Автоклав не предназначен для эксплуатации лицами, которые в силу своих ограниченных способностей не могут обеспечить правильность эксплуатации.
11. Запрещается замена комплектующих с характеристиками, отличных от идущих в комплекте.

# Гарантийный талон

**Наименование товара:** Автоклав Fansel Mini

**Гарантийный срок:** 12 месяцев. Действует со дня продажи при соблюдении потребителем условий транспортирования, хранения, монтажа и эксплуатации.

## 1. Условия гарантии:

Основанием для гарантийного обслуживания является гарантийный талон (с наименованием товара, печатью организации).

## 2. Нарушения условий гарантии:

Гарантия не распространяется на изделия, вышедшие из строя:

- по вине владельца вследствие нарушения условий эксплуатации и хранения;
- при наличии любых механических повреждений;
- в случае ремонта неуполномоченными лицами.

## 3. По вопросам гарантийного обслуживания обращаться:

1. В случае, если товар приобретен в розничном магазине, следует обратиться к продавцу данной точки продаж.

2. В случае приобретения товара через интернет-магазин оформить гарантийное заявление на сайте в разделе Гарантия/возврат товара или позвонить по телефону: 8 (495) 120-22-59.

«Продавец» обязан устранить неисправность. Если это невозможно, оборудование подлежит замене. Клиент вправе отказаться и вернуть денежные средства в течение 14 дней со дня получения товара. Ст. 25 Закона «О защите прав потребителей».

## При соблюдении:

1. Сохранен первоначальный внешний вид товара (товар не должен быть в употреблении).
2. Предоставлены документы, подтверждающие факт приобретения товара.

**Производитель:** ООО ТПК «Ханхи»

610040, Кировская область, г. Киров, ул. Торфяная, д.16

Фирма-продавец: \_\_\_\_\_

Дата продажи: «\_\_\_» \_\_\_\_\_ 20\_\_ г.

Штамп торгующей организации:

**ООО ТПК «Ханхи»**